



产品特点

- 电源电压：220V/380V AC 50Hz 通用，60Hz（订货申明）
- 调功/调压一体化，自由切换
- 输出电压限制，限幅范围0-100%
- 输出电流限制，限幅范围20-100%（选件）
- 手动控制/自动控制任意结合
- 过流、超温保护、故障报警输出
- 上电缓启动、停机缓关断

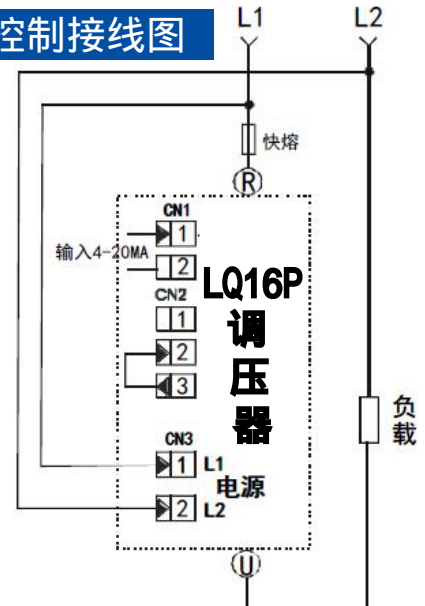
应用范围：

- * 以镍铬、铁铬铝、远红外发热元件及硅碳棒、硅钼棒的温度控制
- * 盐浴炉、工频感应炉、淬火炉、熔融玻璃的温度控制
- * 整流变压器、电炉变压器的一次侧控制

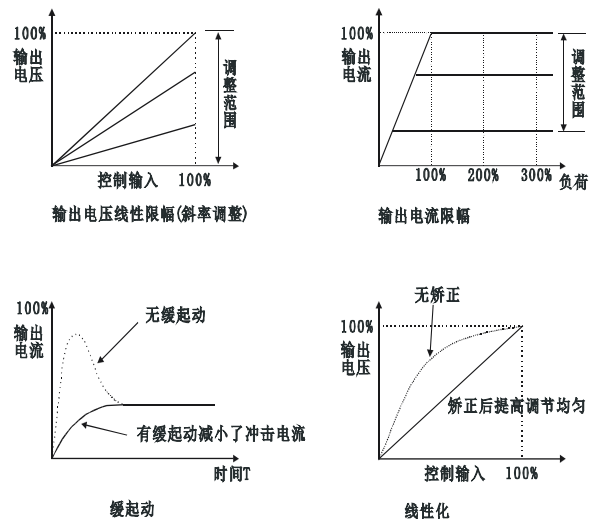
产品选型

项目	型号代码	规格
单相电力调整器	LQ16P-	基本功能：调压/调功，任意设置 手动/自动控制任意结合 输出电压限幅 0-100%可调 电源电压 220V/380V AC 通用
控制输入	4-	4-20 mA DC, 接收电阻: 120 Ω
	5-	0-5 V DC, 输入电阻: 450K Ω
	6-	0-10 V DC, 输入电阻: 450K Ω
电流容量/参考尺寸 mm	030A-	240 长×100 宽×165 厚
	050A-	260 长×102 宽×215 厚
	070A-	260 长×102 宽×215 厚
	100A-	260 长×102 宽×215 厚
	120A-	260 长×102 宽×215 厚
	162A-	285 长×125 宽×230 厚
	200A-	310 长×190 宽×272 厚
	250A-	310 长×190 宽×272 厚
	270A-	310 长×190 宽×272 厚
	350A-	355 长×242 宽×265 厚
	400A-	425 长×280 宽×270 厚
电流限制和过流报警（选件）	N	无
	C	电流限制和过流报警
	H	恒流控制（变助负载）
快速熔断器（选件）	N	无
	S	有

自动控制接线图



基本特性图示



订货例：LQ16P-4-100A-CN. 含义是4-20ma控制信号

电源220V/380VAC 50Hz通用，最大纯阻工作电流100A，带限流和过流保护。

咨询热线：021-51089987